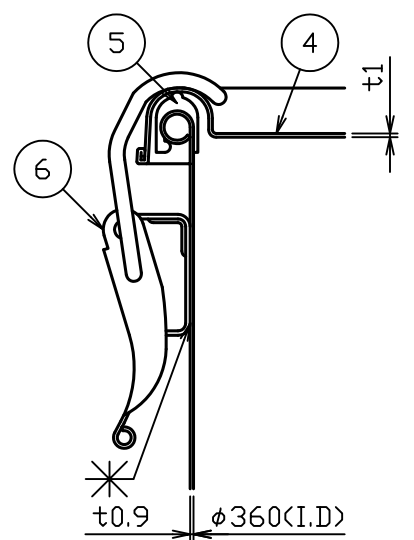
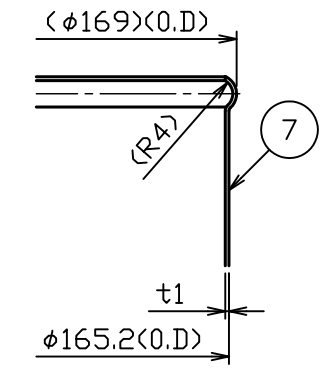


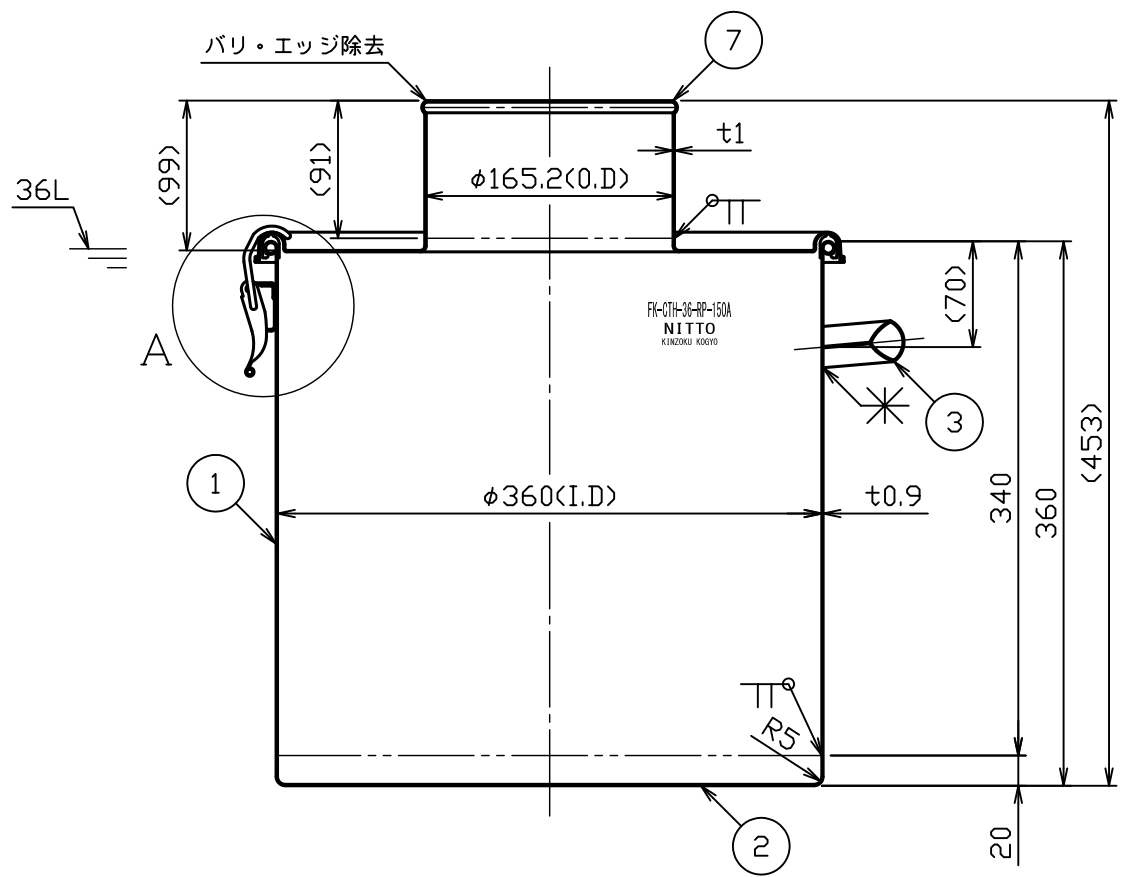
No.	品名	材質	個数	備考
1	胴板	SUS304	1	t0.9
2	底板	SUS304	1	t0.9
3	把手(中)	SUS304	2	規格
4	密閉蓋	SUS304	1	t1.0(44-1-1-0033359)
5	A型パッキン	シリコン	1	36用
6	キャッチクリップ	SUS304	4	規格
7	短管	SUS304	1	t1.0×92×516



A部詳細図 S = 1 : 2



短管部詳細図 S = 1 : 2



注記
内外面#320バフ研磨

				名称 粉体回収容器 36L/150Aリブ付パイプ 図番 FK-CTH-36-RP-150A	
No. 変更番号 氏名 日付				尺度 1:5 1:2 参考図 - 得意先名 規格	
板金溶接組立の寸法許容差は±1%又は5mmの大きい値					
製図		設計		検図 承認	
氏名 野村		野村		青木 青木	
日付 H27.5.1		H27.5.1			
日東金属工業株式会社					