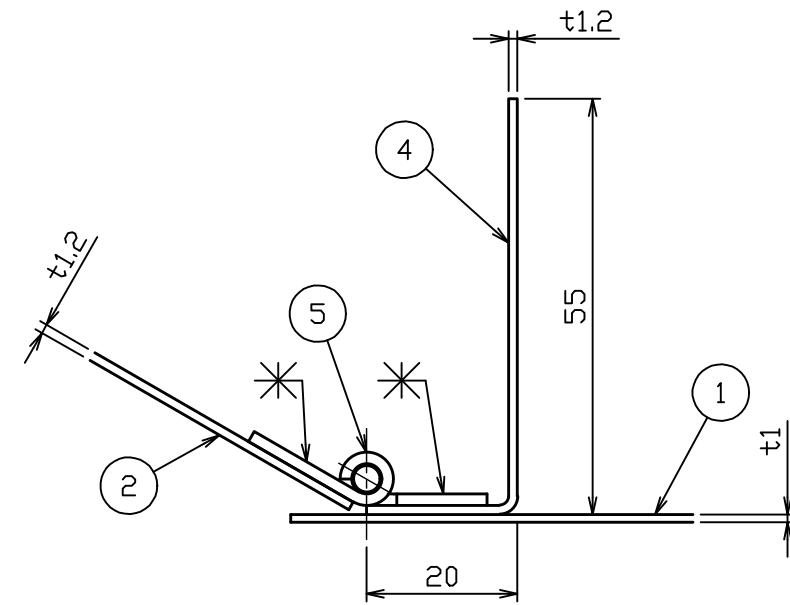
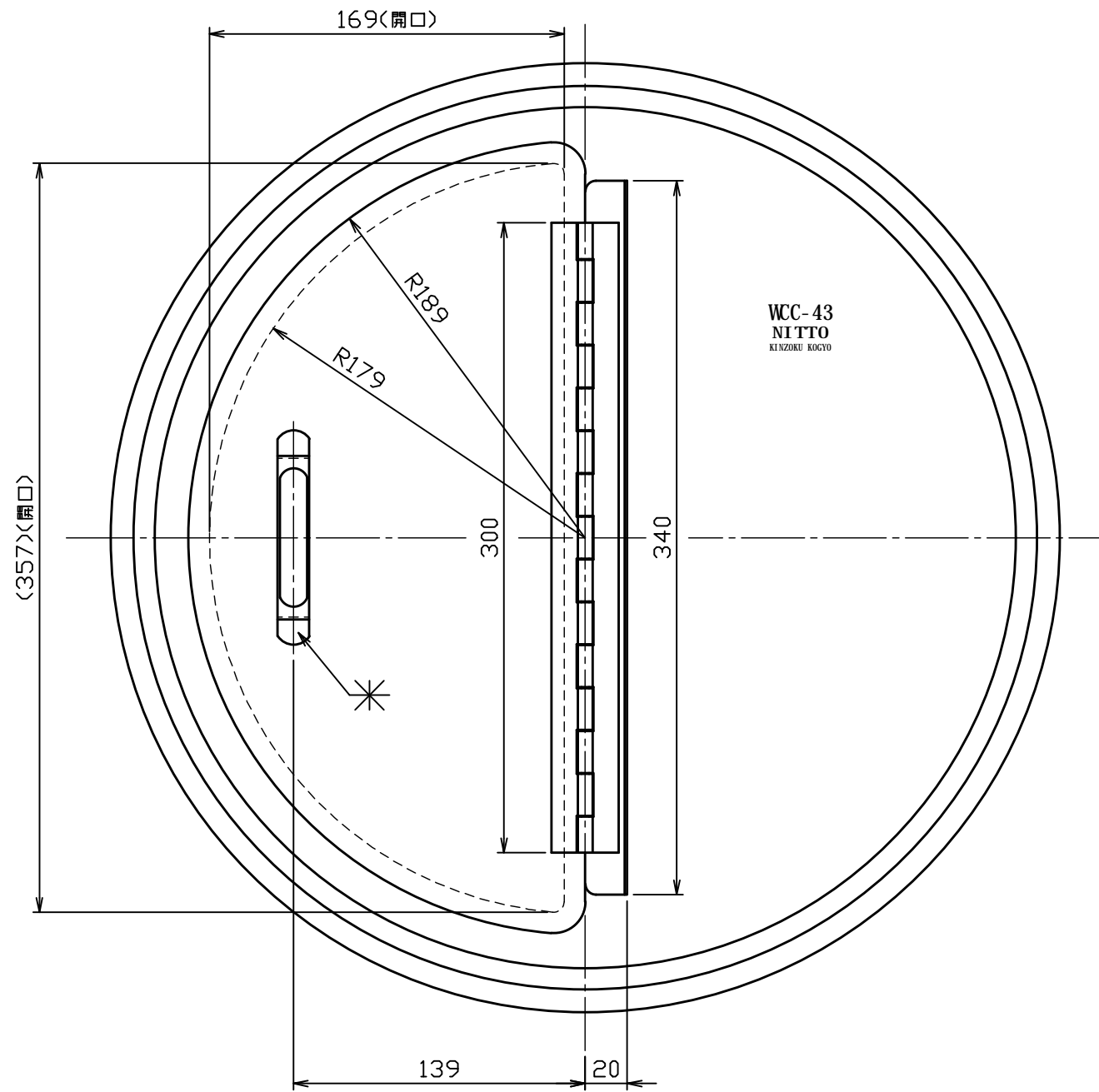
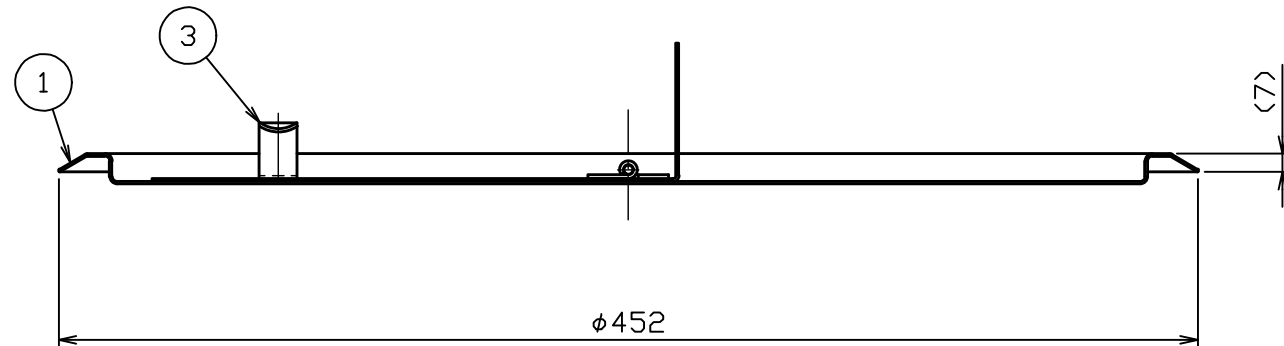


| No. | 品名 | 材質 | 個数 | 備考 |
|-----|----------|--------|----|----------------------|
| 1 | CTL用蓋 | SUS304 | 1 | t1.0(44-1-1-0042598) |
| 2 | 開閉蓋 | SUS304 | 1 | t1.2(44-1-1-0027753) |
| 3 | コの字把手(中) | SUS304 | 1 | 規格 |
| 4 | L字板 | SUS304 | 1 | t1.2(44-1-1-0027754) |
| 5 | 蝶番 | SUS304 | 1 | B-1007-8(タキゲン) |



蝶番取付詳細図 S = 1 : 1

注記
内外面#320バフ研磨



| | | | | | | | | | |
|----------------------------|------|----------|----------|-----|-----|----------------|------|------------|--|
| | | | | 名称 | | 投入蓋(CTL蓋) | | | |
| | | | | 名称 | | WCC-43 | | | |
| | | | | 図番 | | HP-1-2-0042591 | | | |
| No. | 変更番号 | 氏名 | 日付 | 尺度 | 1:3 | 1:1 | | | |
| 板金溶接組立の寸法許容差は±1%又は5mmの大きい値 | | | | 参考図 | | | 得意先名 | 規格 | |
| 製図 | | | | 設計 | 検図 | 承認 | | | |
| 氏名 | | 前澤 | 前澤 | 金子 | | 金子 | | 日東金属工業株式会社 | |
| 日付 | | 2021.8.6 | 2021.8.6 | | | | | | |