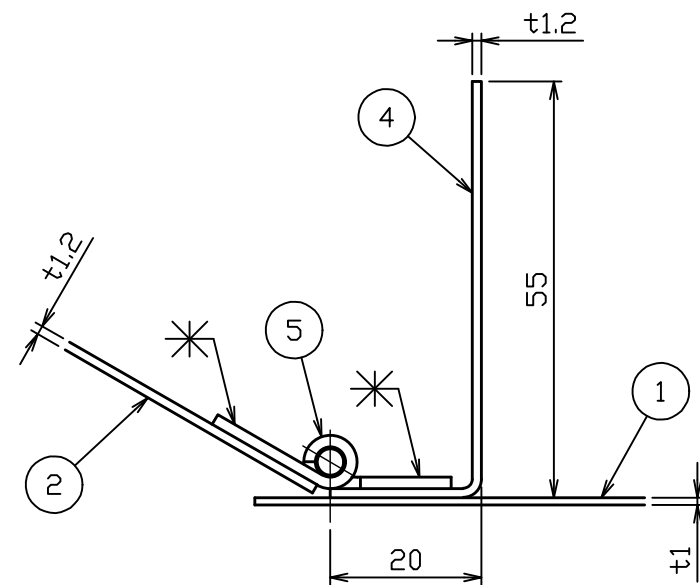
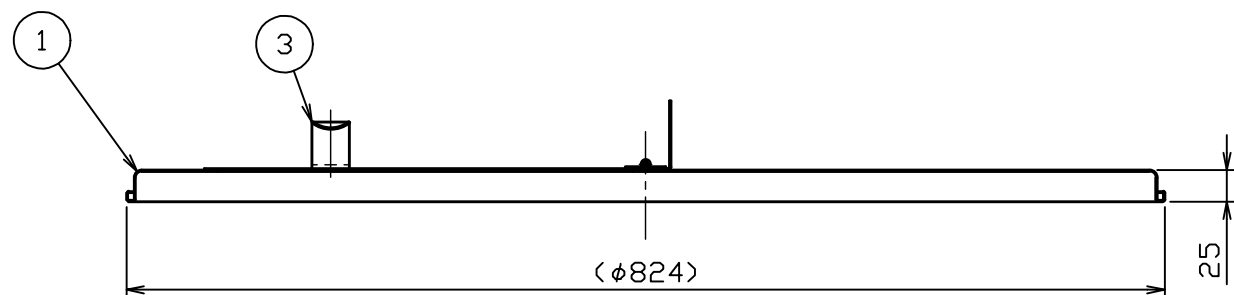


No.	品名	材質	個数	備考
1	平蓋	SUS304	1	t1.0(44-1-1-0042584)
2	開閉蓋	SUS304	1	t1.2(44-1-1-0032822)
3	コの字把手(大)	SUS304	1	規格
4	L字板	SUS304	1	t1.2(44-1-1-0032823)
5	蝶番	SUS304	1	B-1007-5(タキゲン)



蝶番取付詳細図 S = 1 : 1

注記  
内外面#320バフ研磨



△				名称	投入蓋(ヒラ蓋)	⊕	
△					WHC-77	⊕	
△				図番	HP-1-2-0042573	△	
No.	変更番号	氏名	日付	尺度	1:6 1:1		
板金溶接組立の寸法許容差は±1%又は5mmの大きい値				参考図	-	得意先名	規格
	製図	設計	検図	承認			
氏名	前澤	前澤	金子	金子	日東金属工業株式会社		
日付	2021.8.6	2021.8.6					