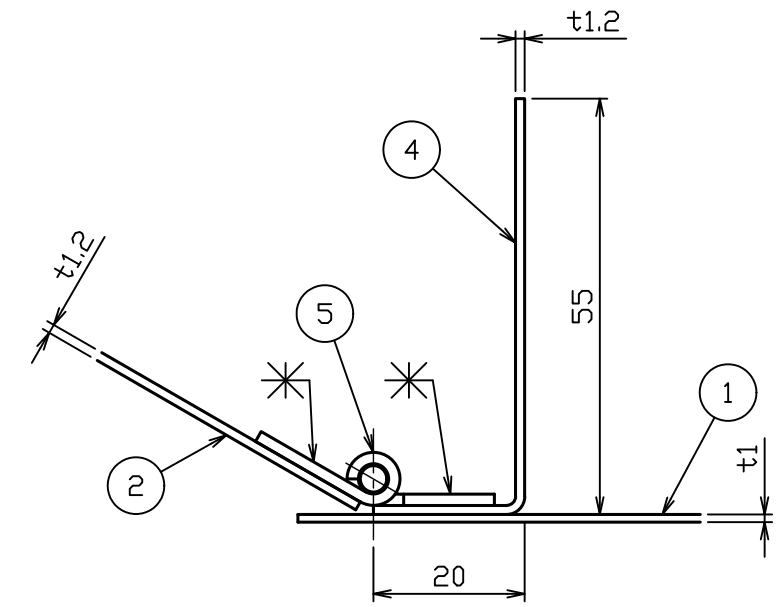
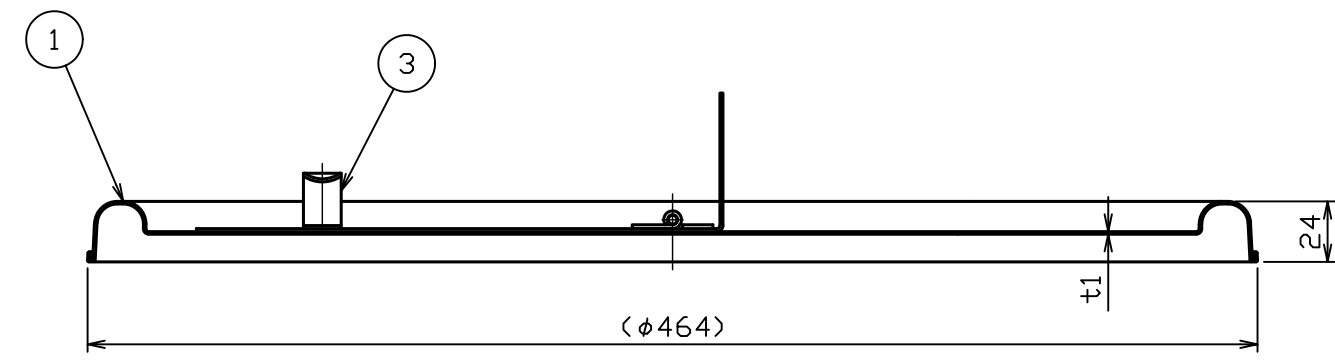


No.	品名	材質	個数	備考
1	密閉蓋	SUS304	1	t1.0(44-1-1-0042347)
2	開閉蓋	SUS304	1	t1.2(44-1-1-0027753)
3	コの字把手(中)	SUS304	1	規格
4	L字板	SUS304	1	t1.2(44-1-1-0027754)
5	蝶番	SUS304	1	B-1007-8(タキゲン)



蝶番取付詳細図 S = 1 : 1

注記
内外面#320バフ研磨



				名称 投入蓋(密閉蓋) WMC-43			
No. 変更番号 氏名 日付				図番 HP-1-2-0042337-			
板金溶接組立の寸法許容差は±1%又は5mmの大きい値				尺度 1:3 1:1		参考図 - 得意先名 規格	
製図 設計 検図 承認							
氏名 金子 金子 前澤 前澤				日付 2021.7.27 2021.7.27			
日付 2021.7.27 2021.7.27				日東金属工業株式会社			